

Guía de instalación

# PLYDECK



RESISTENTE  
AL IMPACTO



FÁCIL DE  
INSTALAR




RESISTENTE  
A PLAGAS



RESISTENTE  
AL AMBIENTE  
EXTERIOR



INCOMBUSTIBLE

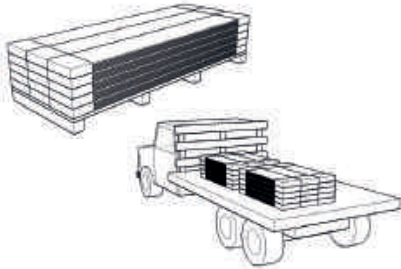
 **Plycem**<sup>®</sup>

una empresa de  
**elementia**<sup>®</sup>

## GUÍA RÁPIDA DE INSTALACIÓN PARA PLYDECK

V. 07-20

### TRANSPORTE



Plydeck debe ser transportado en una plataforma firme y plana, con protección contra la humedad.

### ALMACENAMIENTO Y MANIPULACIÓN

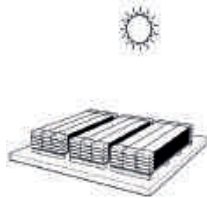
#### CORRECTO

Plydeck se debe mantener cubierto y seco, almacenado en tarimas limpias sobre el suelo.

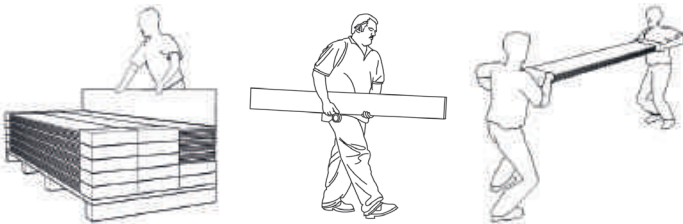


#### INCORRECTO

Proteja el Plydeck de la exposición directa a la intemperie. No lo instale húmedo.



### MANIPULACIÓN CORRECTA



Cada paquete o pieza de Plydeck debe ser cargado en forma horizontal por dos personas. Proteja los bordes y esquinas para evitar que se rompan. Transporte las láminas de Plydeck de Plycem por el centro de su borde angosto.

### FIJACIONES



Clip Plástico



Clip de arranque.

### INSTRUCCIONES DE INSTALACIÓN

Plydeck Plycem podrá ser instalado en vigas metálicas, con separaciones de 406 mm máximo entre ejes. Se puede instalar también sobre estructura de madera tratada y seca.

#### HERRAMIENTAS A UTILIZAR



CUERDA



ATORNILLADOR



Punta tipo Phillips

Punta cuadrada



MARTILLO



CINTA MÉTRICA



SIERRA CIRCULAR CON DISCO DE DIAMANTE O CALZADO



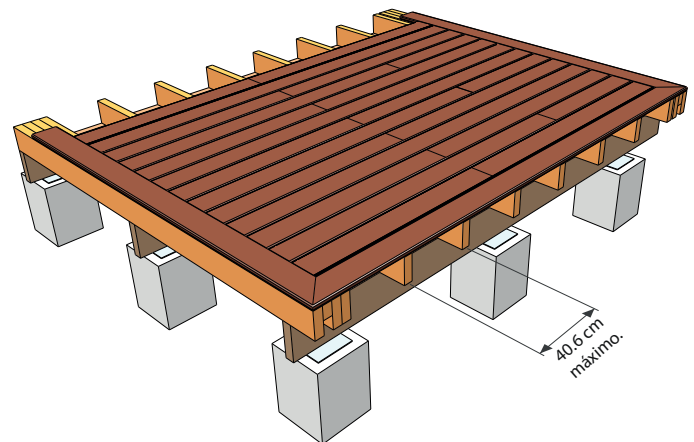
NIVEL

#### TIPOS DE PIEZAS PARA PLYDECK



Todas las piezas tienen un largo de 305 o 366 cm

#### COLOCACIÓN DE ESTRUCTURA Y PIEZAS PLYDECK



**Nota:** Asegurarse que las piezas de Plydeck queden fijadas siempre al menos de dos tramos (3 apoyos). No fijar secciones sobre dos apoyos solamente.

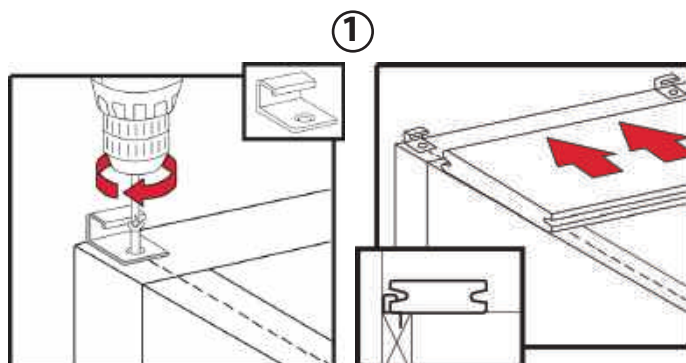


## GUÍA RÁPIDA DE INSTALACIÓN PARA PLYDECK

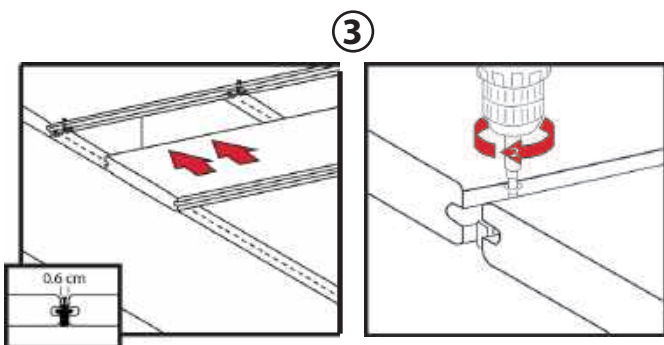
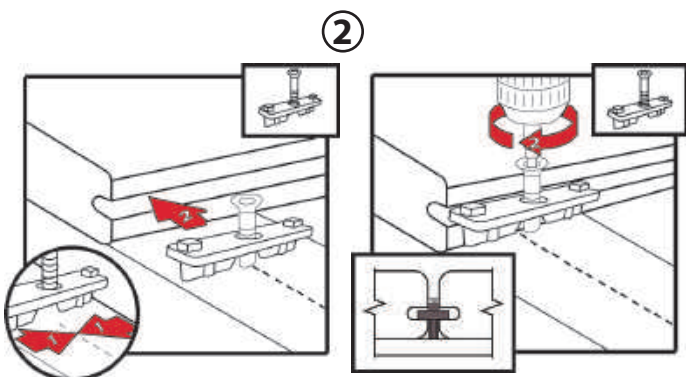
V.07-20

### INSTALACIÓN DE LOS CLIPS

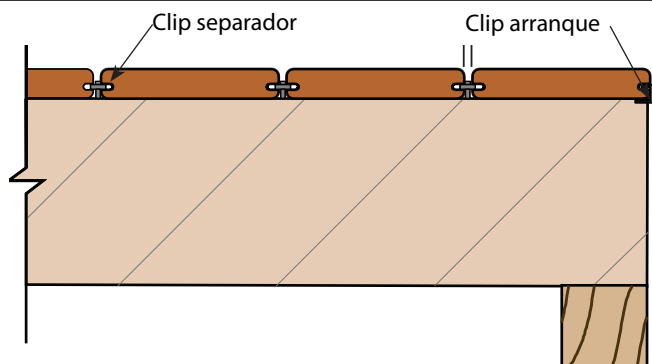
#### Clip de arranque



#### Clip separador



**NOTA:** Plydeck es una aplicación para uso residencial y comercial. En caso de usarse en áreas públicas, usar una separación máxima de vigas de 30.5 cm tanto en los pisos como en los accesos y escaleras.



### ENTINTADO Y SELLADO

Para variar la tonalidad o color al sistema Plydeck, utilice tintes para fibrocemento y/o pinturas resistentes a la intemperie. Siempre siga las instrucciones del fabricante. Recomendable aplicar dos manos con una esponja o tela.

#### Nota:

**Sellar las piezas de Plydeck por el lado no expuesto y los bordes antes de instalar. Asegure que haya ventilación bajo el deck sobre todo si el deck va a instalarse a menos de 30 cm del suelo.**

#### APLICACIÓN DEL TINTE:

##### PASO 1 (antes de instalar)

Primero tome una esponja o tela e imprégnela del tinte. Limpie antes la pieza de Plydeck de polvo residual.



##### PASO 2

Aplique una primera mano del tinte con la esponja o tela a lo largo de la superficie de la pieza de Plydeck, siempre pasando el tinte en la misma dirección.



##### PASO 3

Aplique el tinte en todos los costados de la pieza Plydeck.



## GUÍA RÁPIDA DE INSTALACIÓN PARA PLYDECK

V.07-20

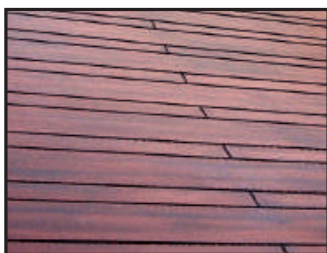
### PASO 4 (ya instalado)

Coloque una a una las piezas de Plydeck. Una vez lista la aplicación, impregne de nuevo la esponja o tela y cubra la superficie con una segunda mano de tinte.



### PASO 5

Siempre debe aplicar un sellador de acabado transparente para pisos exteriores a toda la superficie expuesta. Consulte al Departamento Técnico de cada país.



### MANTENIMIENTO

De mantenimiento requerido periódicamente al deck y todos sus componentes.

Limpie las hojas o partículas que caen sobre el piso y lave, si hay suciedad, con agua y jabón.

Revise una vez al año el estado del sellador de acabado y vuelva a aplicar si es necesario.

#### TABLA DE CARGAS PLYDECK

Carga puntual (kg)*	109
Carga distribuida (kg/m <sup>2</sup> )*	2900

\* Considerando separaciones de vigas a 40.6 cm máximo.

#### FIJACIÓN OCULTA

9 clips plásticos/pieza 3.66 m
1 Clip arranque @ 40 cm en bordes paralelos a piezas.

**Este producto según la norma INTE/ISO 8336:2018 es fabricado para aplicaciones en exteriores o interiores (Categoría A, Clase 1).**

TOLERANCIA mm			DENSIDAD APARENTE
LONGITUD	ANCHO	ESPELOR	
±2	±2	±0.6	1.15 g/cm <sup>3</sup>

Para otros detalles o instrucciones de instalación, consulte al Departamento Técnico de Plycem.

Las recomendaciones e instrucciones dadas en el presente manual representan una guía adecuada para el uso, almacenamiento y manipulación del producto. Dicha guía no sustituye la responsabilidad del ingeniero responsable, del ingeniero estructural o supervisor de cada uno de los proyectos en los cuales se utilice el producto. En caso de proyectos en que se soliciten medidas o condiciones especiales, el producto se fabricará según planos y el diseño dado por el cliente, constructor asignado o ingeniero, siendo aplicables las instrucciones de instalación dadas por el cliente, sin responsabilidad alguna por parte de PLYCEM. PLYCEM no asume responsabilidad por un mal uso del producto, errónea manipulación, mal almacenaje o utilización de materiales diferentes a los complementarios sugeridos. PLYCEM no co-ayuda en la parte de instalación y manejo de diseño estructural, por lo que el presente manual no representa una co-responsabilidad en esa área, siendo la responsabilidad limitada al material únicamente.

La garantía del producto aplica solo si se siguen las instrucciones de instalación de esta guía. Para detalles de garantía visite [www.plycem.com/web/plycem/garantia](http://www.plycem.com/web/plycem/garantia).



Para mayor información contáctenos a los teléfonos:

- Costa Rica (506) 4002-4300
- El Salvador (503) 2251-9300 / 9301
- Nicaragua (505) 2278-4288
- Guatemala (503) 7747-9575
- Panamá (507) 6616-9500
- Honduras /Belice (503) 7856-9980
- Aruba, Bahamas, Barbados, Bonaire, Cuba, Curazao, Haití, Jamaica, Puerto Rico, República Dominicana, Saint Marteen, Trinidad & Tobago (506) 8707-4602
- UK (506) 8702-2729
- USA (001) 713-677-1241

Búscanos en:



/Experto Plycem • [www.plycem.com](http://www.plycem.com)

Fabricado por:

**PLYCEM** Construsistemas Costa Rica S.A.

